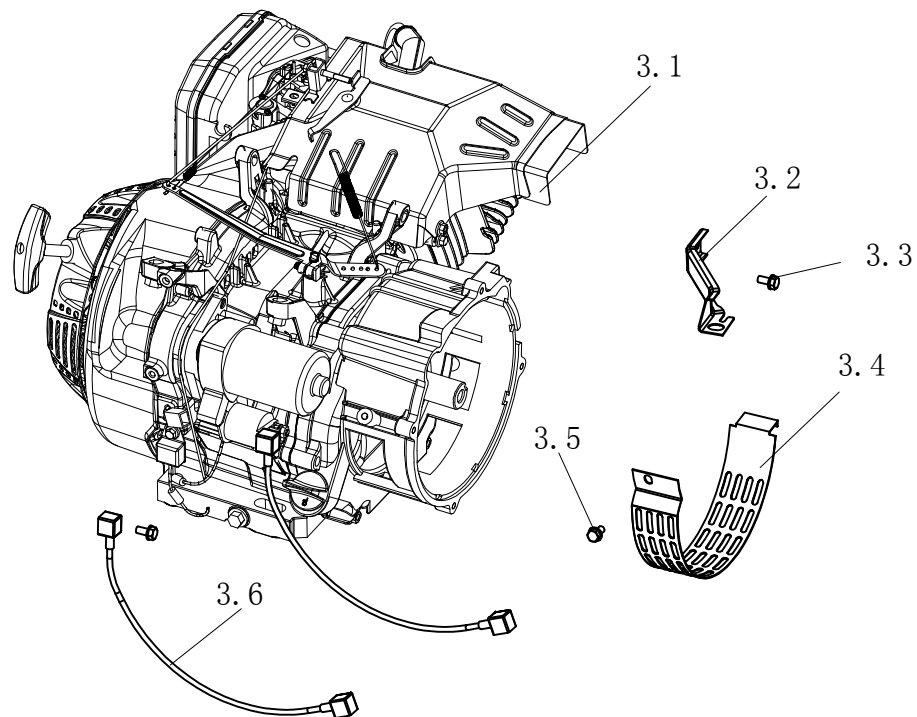
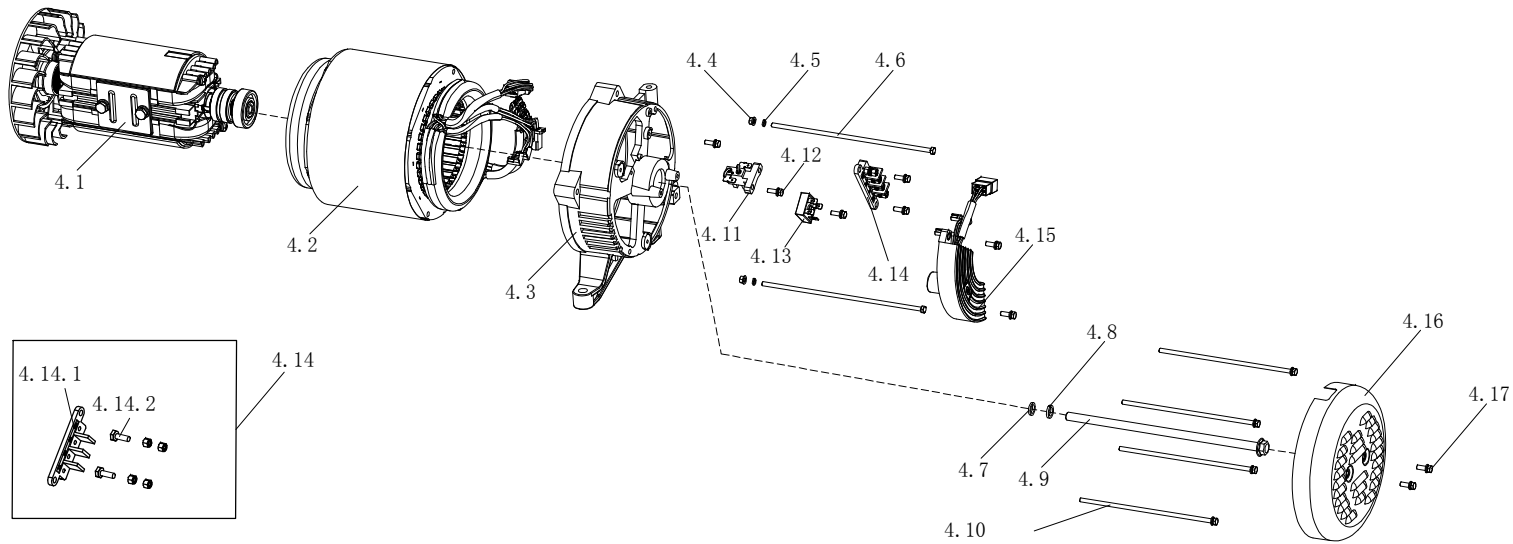


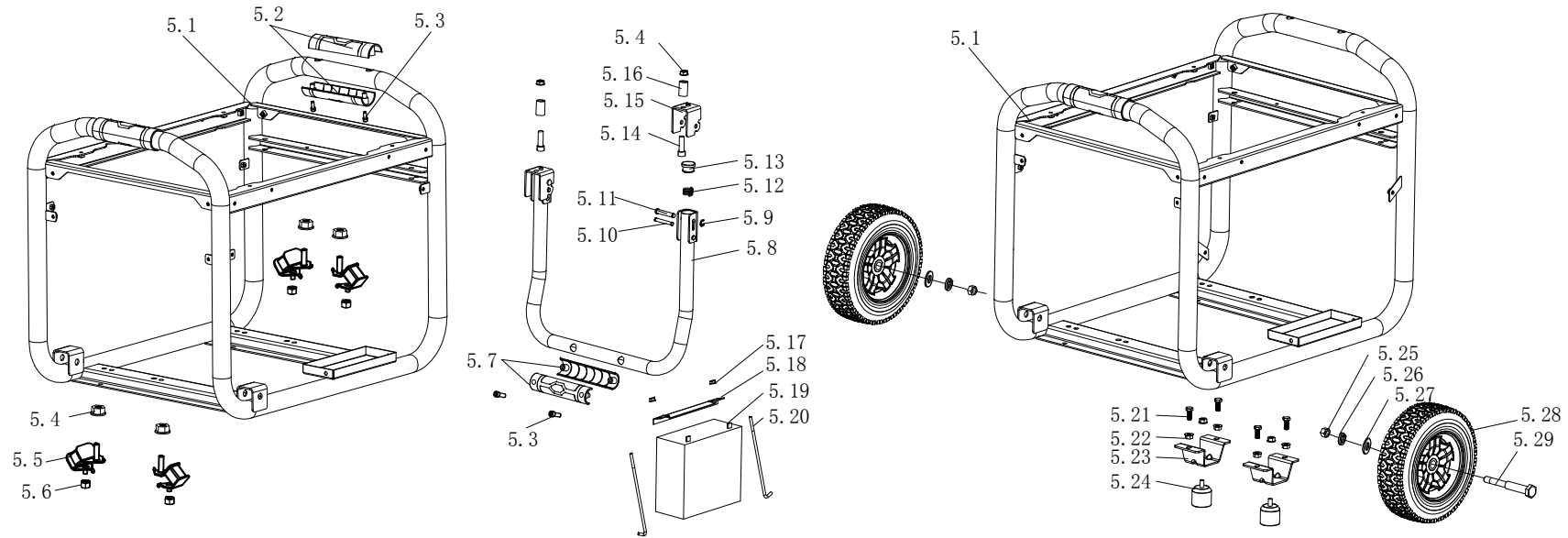
序号 NO.	图号 NO.	物料编码 Part No.	零部件名称	Description	数量(Reqd. QTY)	备注
2.1		02.97.96.03.07.001	面板总成 5.5kW (A款)	panel 5.5kW	1	
		02.97.96.03.07.101	面板总成 6.5kW (A款)	panel 6.5kW	1	
		02.97.96.03.07.201	面板总成 7.0kW (A款)	panel 7.0kW	1	
		02.97.96.03.07.301	面板总成 7.5kW (A款)	panel 7.5kW	1	
2.2	01LGP10020-1	02.97.96.03.07.003	前装饰板焊接件 7kW		1	
2.3	01LGP10030-1	02.97.96.03.07.004	左右装饰板焊接件 7kW			
2.4	01LGP40080-1	02.97.96.03.07.005	后装饰板 7kW			
2.5		02.97.96.03.07.002	面板总成 5.5kW (B款)	panel 5.5kW	1	
		02.97.96.03.07.102	面板总成 6.5kW (B款)	panel 6.5kW	1	
		02.97.96.03.07.202	面板总成 7.0kW (B款)	panel 7.0kW	1	
		02.97.96.03.07.302	面板总成 7.5kW (B款)	panel 7.5kW	1	
2.6	01LGS10120-1	01.01.10.014.125	六角法兰面螺栓M6×12 (S=7)	hexagon flange bolt M6×12 (S=7)	16	



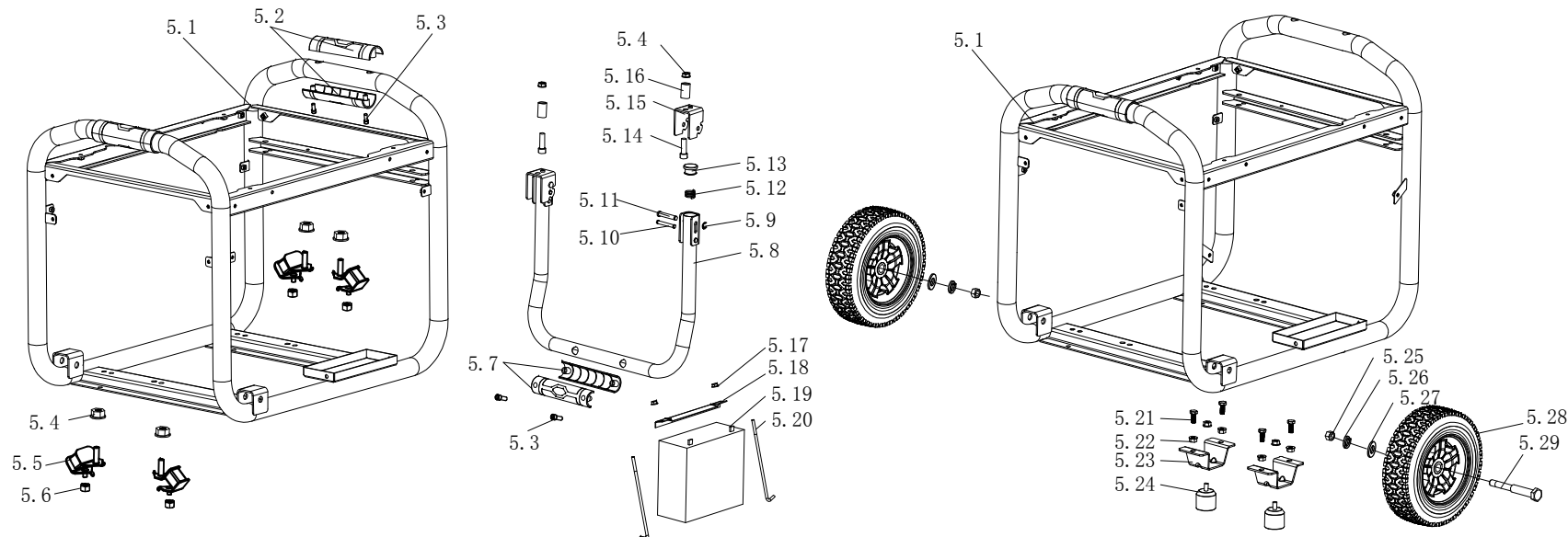
序号 NO.	图号 NO.	物料编码 Part No.	零部件名称	Description	数量(Reqd. QTY)	备注
2.1	01LGH32060-1	02.97.97.03.01.104	发动机 LS420	engine LS420	1	
	01LGH32080-1	02.97.97.03.01.105	发动机 LS420E	engine LS420E	1	
	01LGH32100-1	02.97.97.03.01.106	发动机 LS420E-K	engine LS420E-K	1	
	01LGH32120-1	02.97.97.03.01.101	发动机 LS439	engine LS439	1	
	01LGH32140-1	02.97.97.03.01.102	发动机 LS439E	engine LS439E	1	
	01LGH32160-1	02.97.97.03.01.103	发动机 LS439E-K	engine LS439E-K	1	
	01LGH32180-1		发动机 LS460	engine LS460	1	
	01LGH32200-1		发动机 LS460E	engine LS460E	1	
	01LGH32220-1		发动机 LS460E-K	engine LS460E-K	1	
2.2	01LGG20520-1	01.01.04.016.003	空滤器支架 7kW	air cleaner bracket 7kW	1	
2.3	01LGS10100-1	01.01.10.014.008	六角法兰面螺栓M6×12	hexagon flange bolt M6×12	2	
2.4	01LGG20540-1	01.01.04.004.002	电机网条	motor net strip	1	
2.5	01LGS10020-1	01.01.10.014.001	六角法兰面螺栓 M5×12	hexagon flange bolt M5×12	1	
2.6	01LGG20560-1	02.97.96.99.021	马达线	electric wire of starting motor	1	



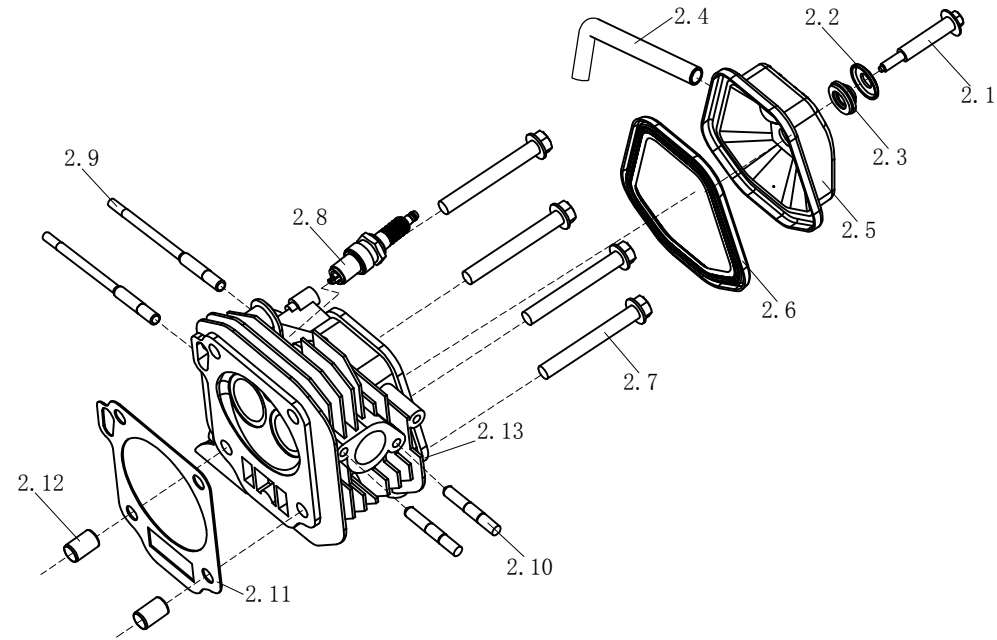
序号 NO.	图号 NO.	物料编码 Part No.	零部件名称	Description	数量(Reqd. QTY)	备注
4.1			转子总成 5.5kW	rotor 5.5kW	1	
			转子总成 6.5kW	rotor 6.5kW	1	
			转子总成 7.0kW	rotor 7.0kW	1	
			转子总成 7.5kW	rotor 7.5kW	1	
4.2			定子总成5.5kW	stator-5.5kW	1	
			定子总成6.5kW	stator-6.5kW	1	
			定子总成7.0kW	stator-7.0kW	1	
			定子总成7.5kW	stator-7.5kW	1	
4.3	01LGG20580-1	02.01.01.04.004	电机支架 7kW	motor bracket 7kW	1	
4.4	01LGS24120-1	01.01.10.012.005	六角螺母 M5	hexagon nut M5	6	
4.5	01LGS40020-1	01.01.10.017.029	平垫圈 $\phi 5 \times \phi 12 \times 1.0$	washer $\phi 5 \times \phi 12 \times 1.0$	2	
4.6	01LGS11860-1	01.01.10.013.037	六角头螺栓 M5×212	hexagon bolt M5×212	2	
	01LGS11600-1	01.01.10.013.927	六角头螺栓 M5×220	hexagon bolt M5×220	2	
	01LGS11620-1	01.01.10.013.019	六角头螺栓 M5×235	hexagon bolt M5×235	2	
4.7	01LGS40160-1	01.03.10.017.007	平垫圈 $\phi 10 \times \phi 21 \times 2.0$	washer $\phi 10 \times \phi 21 \times 2.0$	1	
4.8	01LGS50040-1	01.01.10.010.009	弹簧垫圈 $\phi 10$	washer $\phi 10$	1	
4.9	01LGS10780-1	01.01.10.014.063	六角法兰面螺栓 M10×265	hexagon flange bolt M10×265	1	
	01LGS10540-1	01.01.10.014.064	六角法兰面螺栓 M10×270	hexagon flange bolt M10×270	1	
	01LGS10560-1	01.01.10.014.157	六角法兰面螺栓 M10×284	hexagon flange bolt M10×284	1	



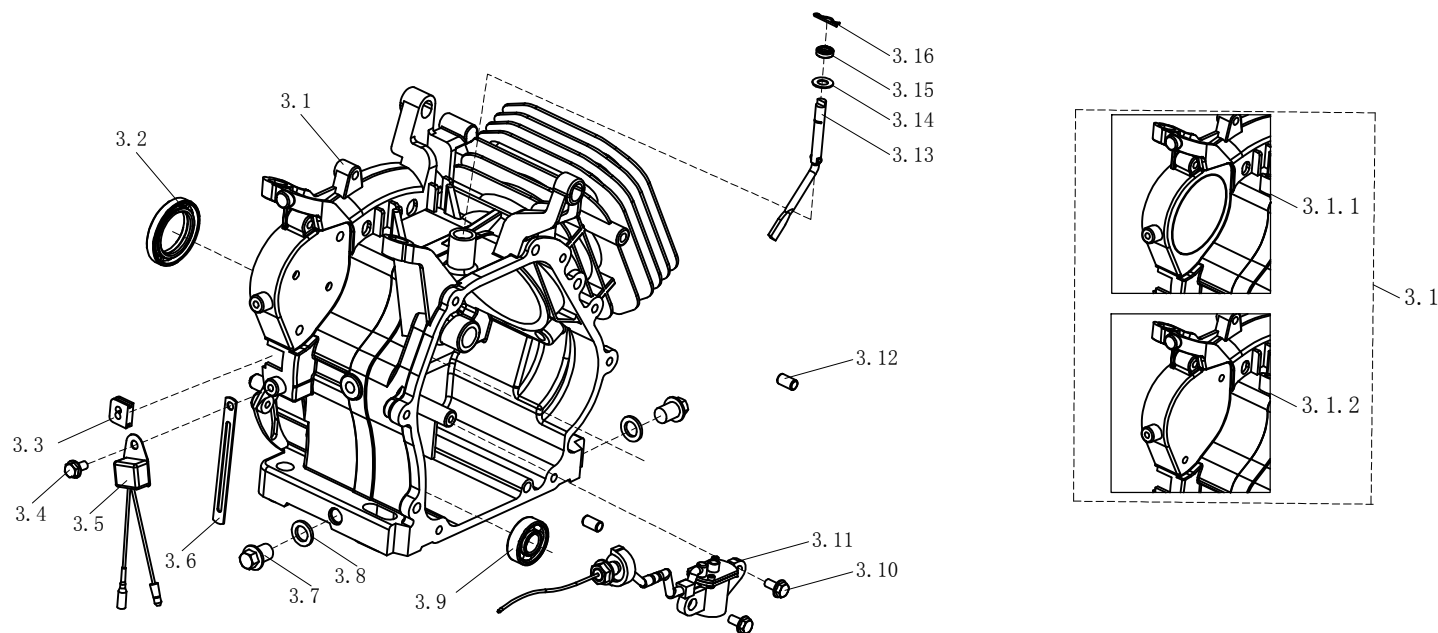
序号	图号	物料编码	零部件名称	Description	数量(Reqd. QTY)	备注
NO.	NO.	Part No.				
5.1	01LGF00070-1	02.97.96.02.07.001	机架 5.5kW(A款)	frame 5.5kW	1	
	01LGF00080-1	02.97.96.02.07.002	机架 5.5kW(B款)	frame 5.5kW	1	
	01LGF00090-1	02.97.96.02.07.101	机架 6.5kW(A款)	frame 6.5kW	1	
	01LGF00100-1	02.97.96.02.07.102	机架 6.5kW(B款)	frame 6.5kW	1	
	01LGF00010-1	02.97.96.02.07.201	机架 7kW(A款)	frame 7kW	1	
	01LGF00020-1	02.97.96.02.07.202	机架 7kW(B款)	frame 7kW	1	
	01LGF00110-1	02.97.96.02.07.301	机架 7.5kW(A款)	frame 7.5kW	1	
	01LGF00120-1	02.97.96.02.07.302	机架 7.5kW(B款)	frame 7.5kW	1	
5.2	01LGP10060-1	02.97.96.99.030	机架护套总成 $\phi 38 \times 160$		2	
5.3	01LGS30160-1	01.01.10.016.007	内六角圆柱头螺钉 M6 \times 16	hexagon socket head screw M6 \times 16	6	
5.4	01LGS20060-1	01.97.99.06.001	六角法兰面螺母 M10	hexagon flange nut M10	6	
5.5	01LGG20660-1	01.01.07.027.005	减震脚 7kW	engine shock proof foot 7kW	4	
5.6	01LGS25140-1	01.97.99.06.001	六角厚螺母 M8	hexagon nut M8	4	
5.7	01LGP10050-1	02.97.96.99.029	把手护套总成 $\phi 28 \times 150$		1	
5.8	01LGF10040-1	02.97.96.02.07.010	U型把手总成 7kW		1	
5.9	01LGG20240-1	01.97.96.99.002	卡簧		2	
5.10	01LGF40250-1	01.97.96.99.003	活动销		2	
5.11	01LGF40240-1	01.97.96.99.004	卡销		2	



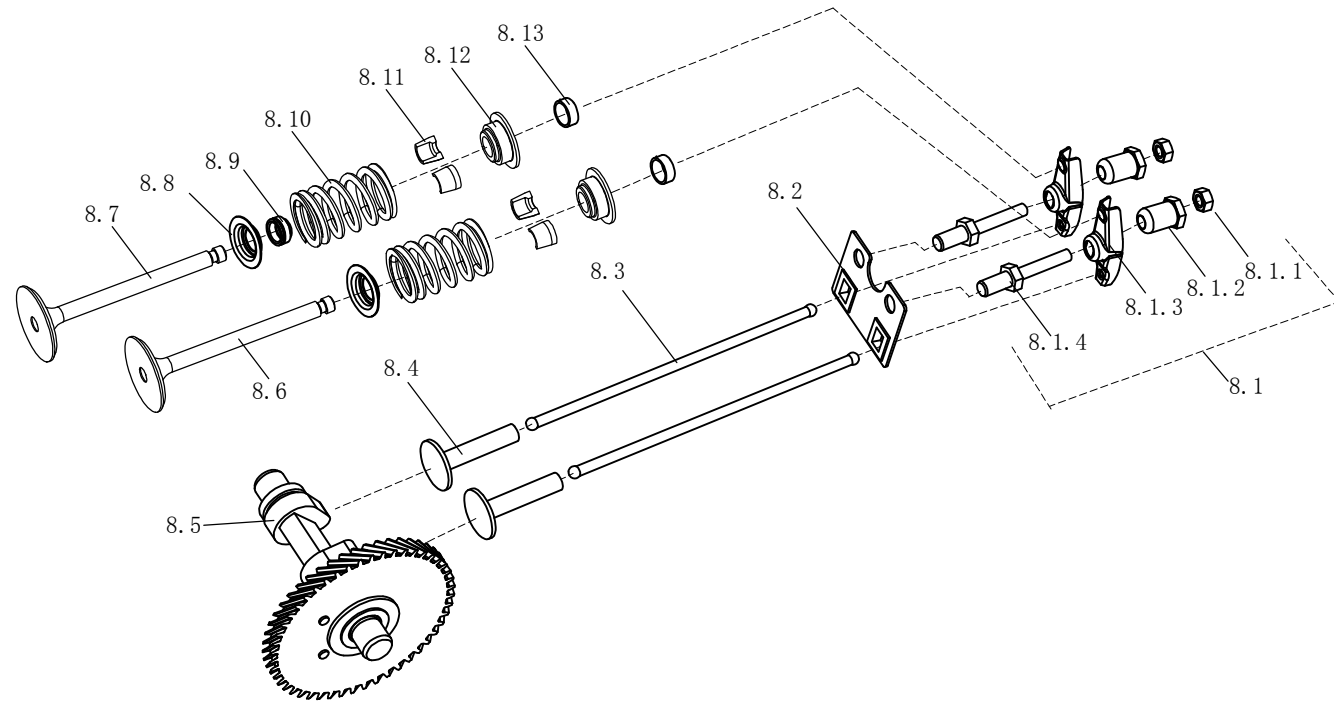
序号 NO.	图号 NO.	物料编码 Part No.	零部件名称	Description	数量(Reqd. QTY)	备注
5.12	01LGG20340-1	01.97.96.99.006	手柄弹簧		2	
5.13	01LGG20280-1	01.02.04.004.002	橡胶堵头		2	
5.14	01LGS30140-1	01.97.99.07.004	内六角圆柱头螺钉 M10×35	hexagon socket head screw M10×35	2	
5.15	01LGF40120-1	02.97.96.02.03.008	U型把手支撑座		2	
5.16	01LGF40130-1	01.97.96.99.007	套管		2	
5.17	01LGS20020-1	01.97.99.03.001	六角法兰面螺母 M6	hexagon flange nut M6	2	
5.18	01LGF40090-1	02.97.96.02.07.018	电瓶压条	battery pressing strip	1	
5.19	01LGG20700-1	01.01.09.006.002	电瓶	battery	1	
5.20	01LGG20680-1	01.01.10.013.042	电瓶挂钩	triangle hook	2	
5.21	01LGS11640-1	01.01.10.013.014	六角头螺栓 M8×20	hexagon bolt M8×20	4	
5.22	01LGS20040-1	01.97.99.03.002	六角法兰面螺母 M8	hexagon flange nut M8	6	
5.23	01LGF40140-1	02.97.96.02.07.007	支撑脚	frame bracket	2	
5.24	01LGW20020-1	01.01.07.011.003	机架脚	frame foot	2	
5.25	01LGS24160-1	01.01.10.012.036	六角螺母 M12	hexagon nut M12	2	
5.26	01LGS50060-1	01.01.10.010.010	弹簧垫圈 φ12	washer φ12	2	
5.27	01LGS40180-1	01.97.99.09.002	平垫圈 φ12×φ20×1.5	washer φ12×φ20×1.5	2	
5.28	01LGG20720-1	01.97.96.01.01.001	PU发泡轮 9.5寸		2	
5.29	01LGG20740-1	01.97.96.02.101	轮轴 7kW	wheel axle 7kW	2	



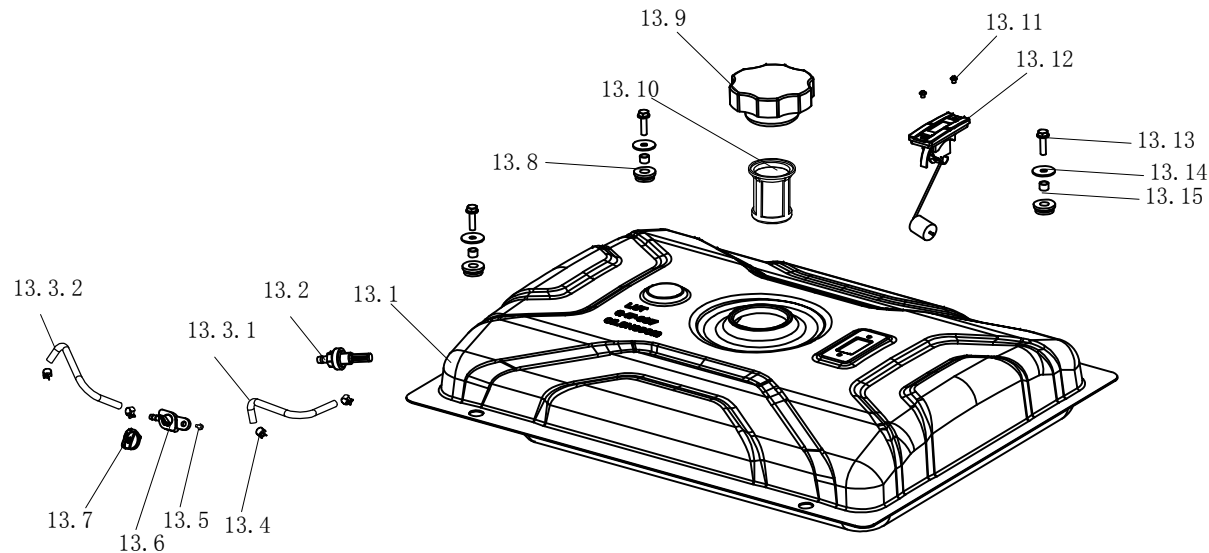
序号	图号	物料编码	零部件名称	Description	数量 (Reqd. QTY)	备注
NO.	NO.	Part No.				
2.1	01LGH60300-1	01.01.10.013.061	呼吸器螺栓	breather bolt	1	
2.2	01LGH60040-1	01.01.10.006.001	呼吸器金属密封帽	metal sealing cap	1	
2.3	01LGH60060-1	01.01.07.015.001	呼吸器螺杆胶圈	screw apron	1	
2.4	01LGH60320-1	01.01.07.008.004	呼吸器弯管	breather tube	1	
2.5	01LGH60100-1	01.01.04.012.004	呼吸器	breather	1	
2.6	01LGH60120-1	01.01.10.007.006	呼吸器密封垫	breather gasket	1	
2.7	01LGS10520-1	01.01.10.014.060	六角法兰面螺栓 M10×80	hexagon flange bolt M10×80	4	
2.8	01LGH60140-1	01.97.01.01.001	火花塞	spark plug F7RTC	1	
2.9	01LGH60280-1	01.01.10.011.998	进气双头螺栓 M6×M8×106	air intake bolt M6×M8×106	2	
	01LGH60340-1		进气双头螺栓 M6×M8×111	air intake bolt M6×M8×111	2	一键启动
2.10	01LGH20100-1	01.01.10.011.003	排气双头螺栓 M8×32	air exhaust bolt M8×32	2	
2.11	02LGH60860-1	01.97.01.01.009	缸头垫	cylinder head gasket	1	
2.12	01LGH60220-1	01.01.10.003.002	定位销 φ12×20	locating pin φ12×20	2	
2.13	02LGH60240-1	01.97.01.01.005	缸头	cylinder head	1	



序号 NO.	图号 NO.	物料编码 Part No.	零部件名称	Description	数量(Reqd. QTY)	备注
3.1	02LGH60581-1	01.97.02.01.010	电启动箱体	crankcase(electric start)	1	
	02LGH60561-1	01.97.02.01.009	箱体	crankcase	1	
3.2	01LGH60680-1	01.01.07.022.012	油封 $\phi 35 \times \phi 52 \times 8$	oil seal $\phi 35 \times \phi 52 \times 8$	1	
3.3	01LGH60840-1	01.01.10.019.001	箱体胶圈	crankcase rubber sealing ring	1	
3.4	01LGS10100-1	01.01.10.014.008	六角法兰面螺栓 M6×12	hexagon flange bolt M6×12	1	
3.5	01LGH20600-1	01.97.02.01.008	隔离器	oil protector	1	
3.6	01LGH60700-1	01.01.04.025.002	线夹	wire clamp	1	
3.7	01LGH60740-1	01.01.10.014.122	放油螺栓 M12×1.5-15	drain plug M12×1.5-15	2	
3.8	01LGH60760-1	01.01.10.002.003	平垫圈 $\phi 12 \times \phi 20 \times 1.5$	drain plug washer $\phi 12 \times \phi 20 \times 1.5$	2	
3.9	01LGH60780-1	01.01.03.038.007	轴承 6202P53	bearing 6202P53	1	
3.10	01LGS10140-1	01.01.10.014.011	六角法兰面螺栓 M6×14	hexagon flange bolt M6×14	2	
3.11	01LGH60800-1	01.01.09.015.004	机油传感器	oil level sensor	1	
3.12	01LGH21140-1	01.01.10.003.005	定位销 $\phi 8 \times 14$	locating pin $\phi 8 \times 14$	2	
3.13	01LGH60660-1	01.01.08.001.006	摆杆	swinging rod	1	
3.14	01LGH60640-1	01.97.02.01.005	摆杆垫片 $\phi 8.5 \times \phi 17 \times 1$	swinging rod gasket $\phi 8.5 \times \phi 17 \times 1$	1	
3.15	01LGH60620-1	01.01.07.022.002	调速杆油封 $\phi 8 \times \phi 14 \times 4$	governor rod oil seal $\phi 8 \times \phi 14 \times 4$	1	
3.16	01LGH60600-1	01.01.08.002.004	摆杆卡销	swinging rod clip	1	



序号 NO.	图号 NO.	物料编码 Part No.	零部件名称	Description	数量(Reqd. QTY)	备注
8.1	01LGH62000-1	01.97.05.01.015	摇臂总成	rocker arm	22	
8.1.1	01LGH21900-1	01.97.05.02.001	气门锁紧螺母	valve locking nut	2	
8.1.2	01LGH21920-1	01.97.05.02.002	气门调节螺母	valve adjusting nut	2	
8.1.3	01LGH62060-1	01.97.05.01.003	气门摇臂	valve rocker	2	
8.1.4	01LGH21960-1	01.97.05.02.004	气门调节螺栓	valve adjusting bolt	2	
8.2	01LGH62100-1	01.97.05.01.005	推杆支架	pushing rod bracket	1	
8.3	01LGH62120-1	01.97.05.01.006	推杆	pushing rod	2	
8.4	01LGH62140-1	01.97.05.01.007	挺柱	lifter	2	
8.5	02LGH62160-1	01.97.05.01.014	凸轮轴	camshaft assy	1	
8.6	01LGH62300-1	01.97.05.01.012	排气门	exhaust valve	1	
8.7	01LGH62280-1	01.97.05.01.011	进气门	inlet valve	1	
8.8	01LGH62240-1	01.97.05.01.010	弹簧下座	spring under seat	2	
8.9	01LGH62260-1	01.01.07.019.002	气门油封	valve oil seal	1	
8.10	01LGH62220-1	01.97.05.01.016	气门弹簧	valve spring	2	
8.11	01LGH62200-1	01.97.05.01.009	气门锁夹	valve lock clip	4	
8.12	01LGH62180-1	01.97.05.01.008	气门弹簧座	valve spring seat	2	
8.13	01LGH62320-1	01.01.08.011.002	顶帽	top cap	2	



序号 NO.	图号 NO.	物料编码 Part No.	零部件名称	Description	数量(Reqd. QTY)	备注
13.1	01LGH31120-1	01.97.14.01.016	CARB油箱(无单向阀孔) 5kW	Fuel tank 5kW(25L)	1	
13.2	01LGH25860-1	01.97.14.02.006	油嘴接头	oil joint	1	
13.3.1	01LGH31500-1	01.01.07.023.004	CARB输油管 -200mm	pipeline -200mm	1	
13.3.2	01LGH31500-1	01.01.07.023.004	CARB输油管 -160mm	pipeline 160mm	1	
13.4	01LGH31520-1	01.01.08.015.001	输油管卡箍 $\phi 9$	pipeline clamp $\phi 9$	4	
13.5	01LGS10100-1	01.01.10.014.008	六角法兰面螺栓 M6 \times 12	hexagon flange Bolt M6 \times 12	1	
13.6	01LGH26041-1	01.97.14.02.022	油箱开关 2-7kW	fuel tank switch 2-7kW	1	
13.7	01LGH26080-1	02.97.96.003	油箱开关旋钮 2-7kW		1	
13.8	01LGH26100-1	01.01.03.035.007	油箱垫圈	tank gasket	4	
13.9	01LGH31480-1	01.97.14.02.029	油箱盖 2-5kW	tank cap 2-5kW	1	
13.10	01LGH26000-1	01.01.06.018.003	油箱滤网 2-5kW	fuel tank filter 2-5kW	1	
13.11	01LGS31100-1	01.97.99.08.001	十字盘头螺钉 M5 \times 12	cross pan head screw M5 \times 12	2	
13.12	01LGH26020-1	01.01.06.031.001	油位指示器 2kW	oil level indicator 2kW	1	
13.13	01LGS10180-1	01.01.10.014.017	六角法兰面螺栓 M6 \times 22	hexagon flange bolt M6 \times 22	4	
13.14	01LGS40080-1	01.01.10.017.007	平垫圈 $\phi 6 \times \phi 25 \times 1.5$	washer $\phi 6 \times \phi 25 \times 1.5$	4	
13.15	01LGH26120-1	01.01.03.035.008	油箱销子	tank pin	4	

